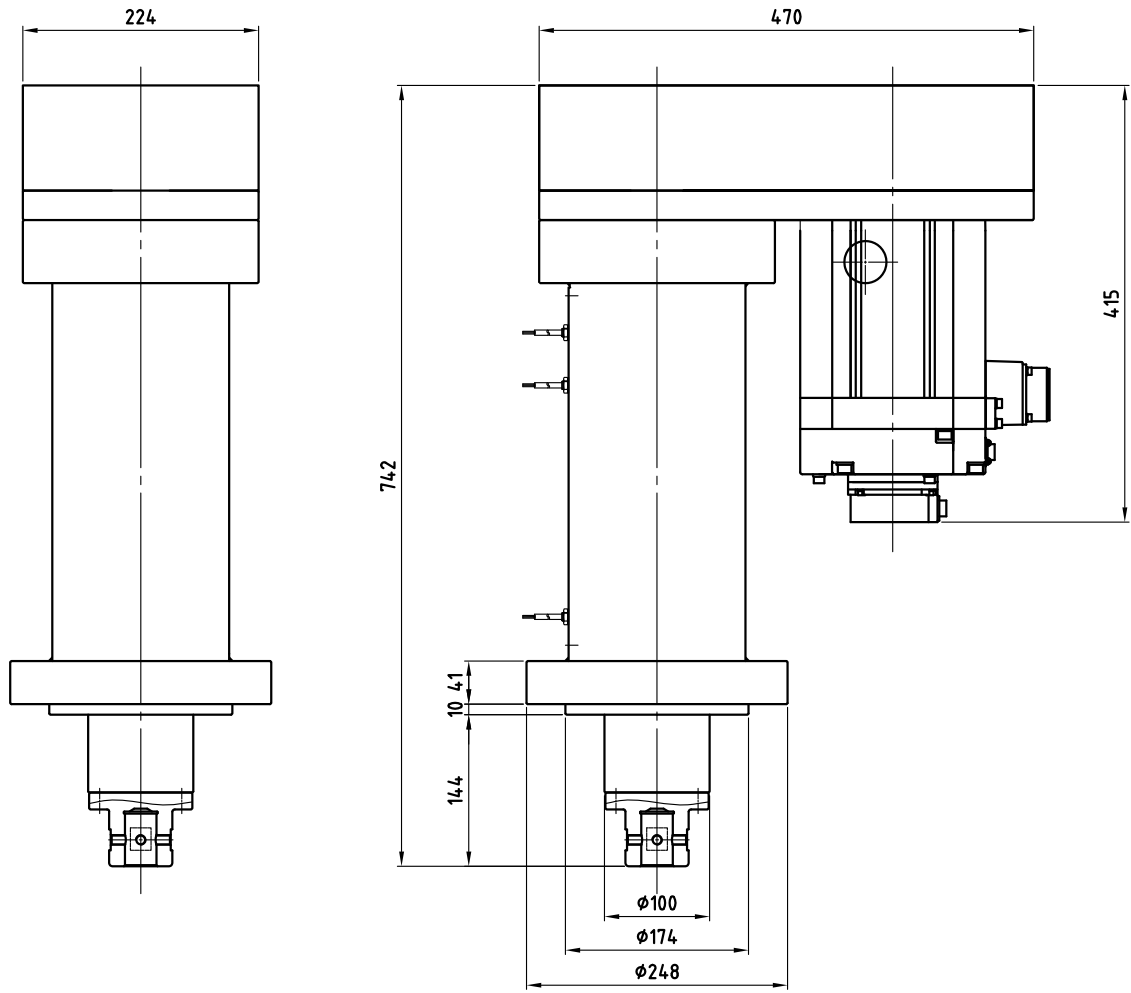
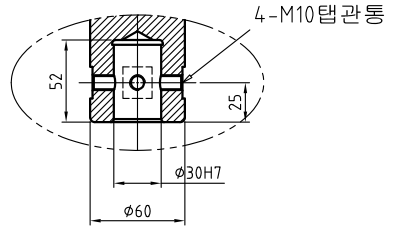


명칭 DESCRIPTIONS	수량 QTY	재질 MATERIAL	비고 REMARKS	A3



SPECIFICATIONS

Capacity 5,000kg
 Ram Stroke 200mm
 Open Height 350mm
 Servo Motor & Drive 4.2kW/MR-J3-A
 Shank Hole $\phi 30 \times 50DP$



										명칭 NAME DSP-5AH	
기호 MARK	변경사항 REVISION	일자 DATE	서명 APPROVED	제도 DR' BY	실제 DES' BY	검도 CH' BY	승인 PER' BY	2012. 2. 3.			
척도 SCALE	1 / 8		제3각법		도번 DWG. NO.		(株) 東進機械 DongJin Machinery Co., Ltd.		A3(420X297)		