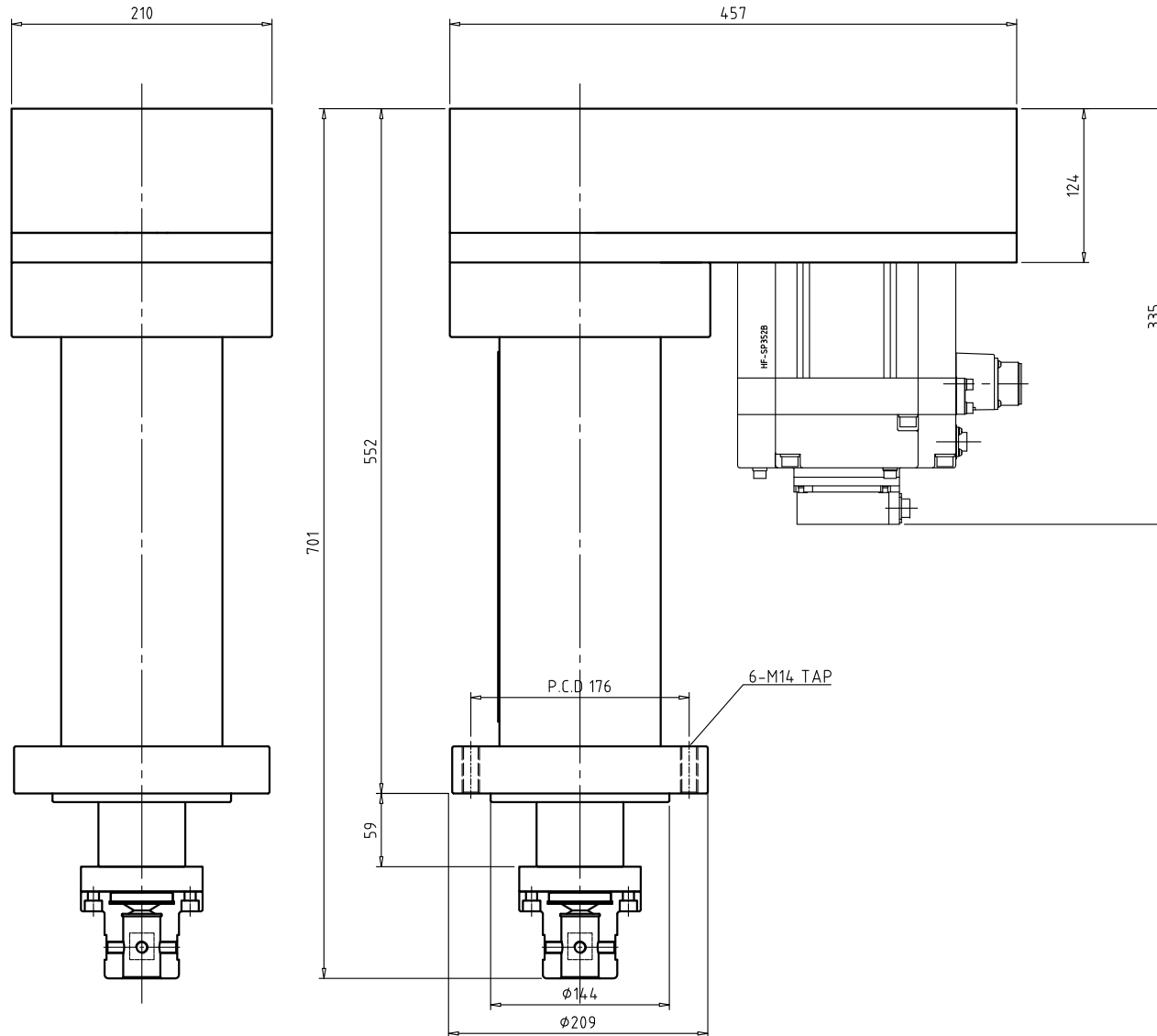


품번 NO.	명칭 DESCRIPTIONS	수량 Q'TY	재질 MATERIAL	비고 REMARKS
				-

A3



SPECIFICATIONS

Capacity	3,000kg
Ram Stroke	200mm
Servo Motor & Drive	3.5kW/MR-J3-B
Ram Approach Speed	~150mm/s.
Ram Press Speed	~50mm/s.
Ram Return Speed	~120mm/s.
Shank Hole	φ30x50DP

일반 가공치수 허용차	
범 위	공 차
0.5 ~ 6까지	±0.05
6 ~ 120까지	±0.1
120 ~ 315까지	±0.2
315 이상	±0.3
지시없는 모따기 및 라운드	R = C =

				명칭 NAME DSP-3AH			
기호 MARK	변경사항 REVISION	일자 DATE	서명 APPROVED	제도 DR' BY	실제 DES' BY	검도 CH' BY	승인 PER' BY
척도 SCALE	1 / 4		제3각법				
(株) 東進機械 Dongjin Machinery Co., Ltd.				2012. 01. 04.			
				도번 DWG. NO.			