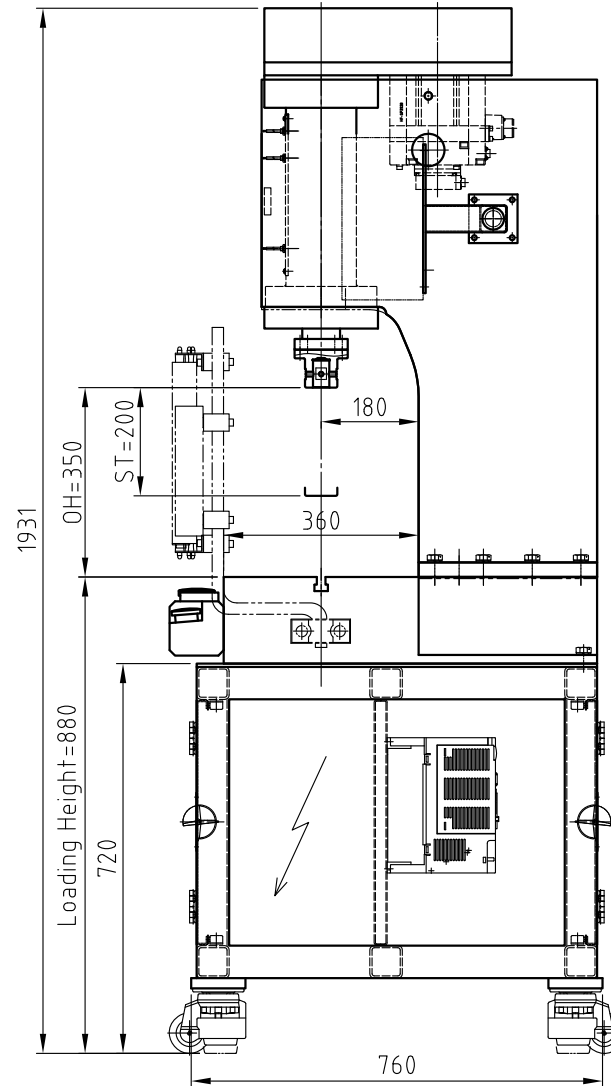
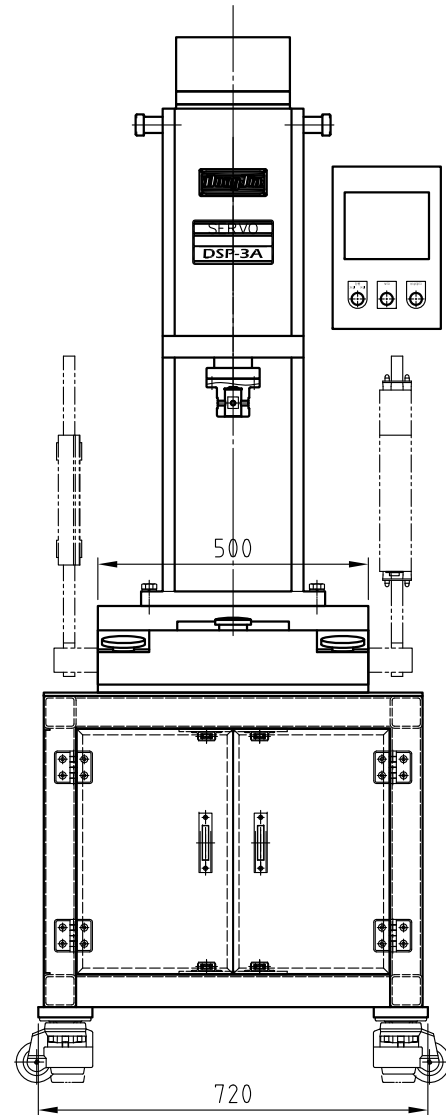
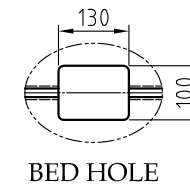
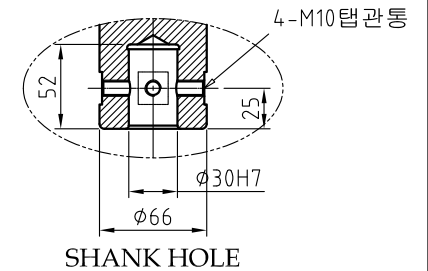
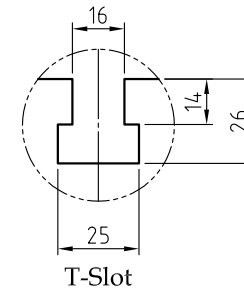


품번 NO.	명칭 DESCRIPTIONS	수량 QTY	재료 MATERIAL	비고 REMARKS
				A3



SPECIFICATIONS

Capacity	3,000kg
Ram Stroke	200mm
Open Height	350mm
Servo Motor & Drive	3.5kW/MR-J3-B
Ram Approach Speed	~150mm/s.
Ram Press Speed	~50mm/s.
Ram Return Speed	~120mm/s.
Shank Hole	φ30x50DP
Width	180mm
Bolster	500x360mm
Loading Height	880mm
Weight	600kg



				명칭 NAME			DSP-3A		
							LAYOUT DRAWING		
기호 MARK	변경사항 REVISION	일자 DATE	서명 APPROVED	제도 DR' BY	실제 DES' BY	검도 CH' BY	승인 PER' BY		
척도 SCALE	1 / 10		제3각법						
(株) 東進機械 Dongjin Machinery Co., Ltd.				도번 DWG. NO.					