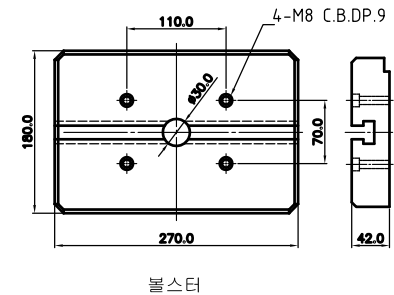
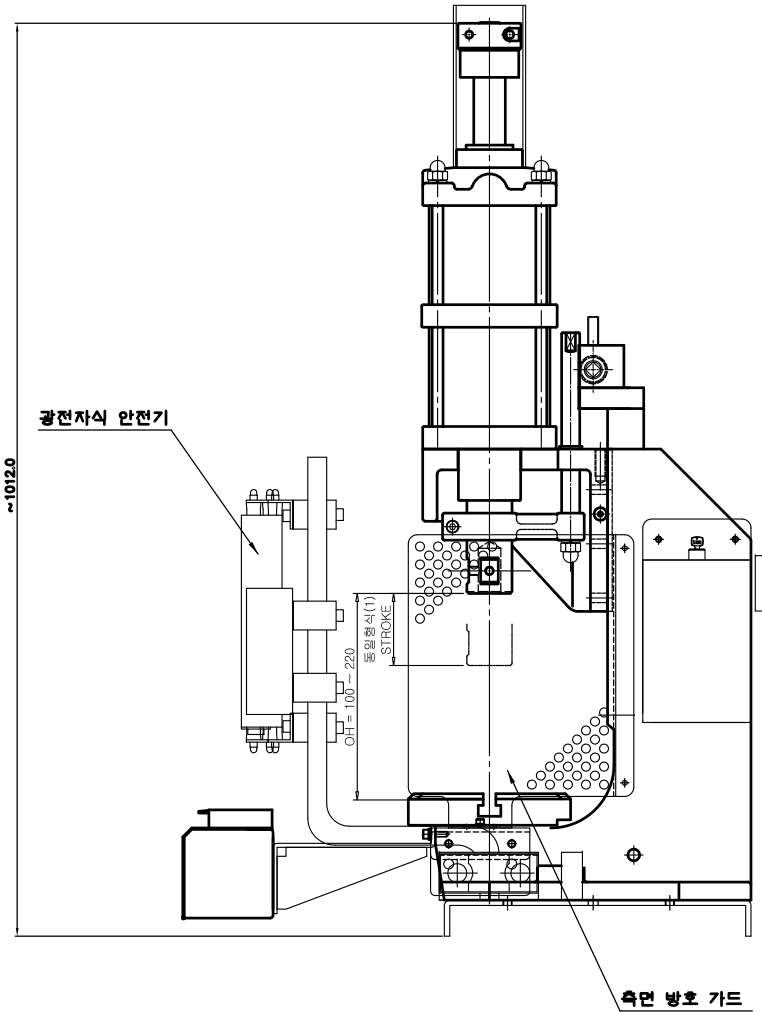
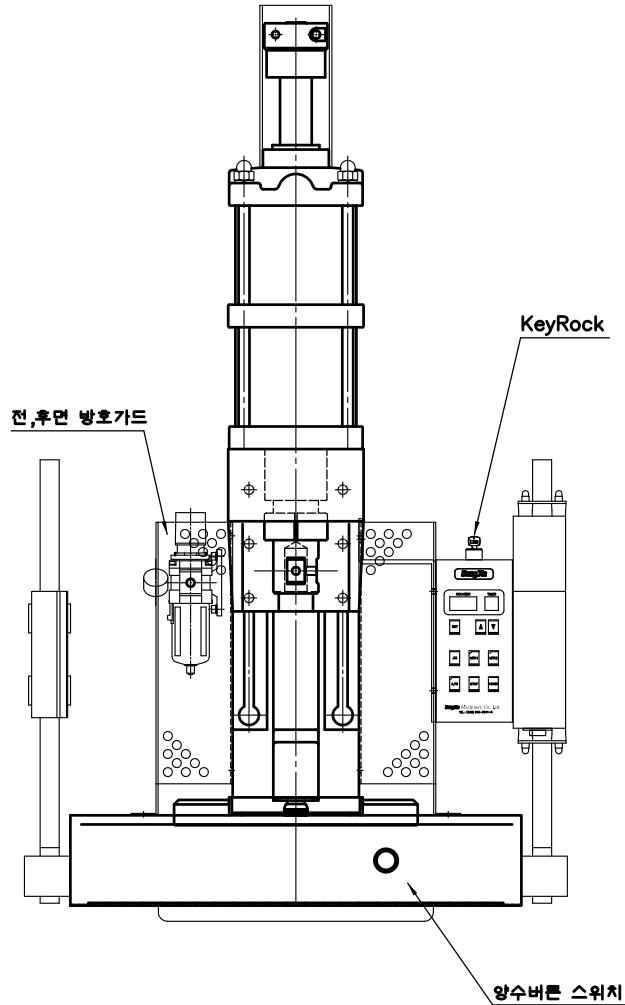


품번 NO.	명칭 DESCRIPTIONS	수량 QTY	재질 MATERIAL	비고 REMARKS	A3
-----------	--------------------	-----------	----------------	---------------	----

SPECIFICATION

Ccapacity	1000kg
Stroke	80mm
Open Height	100~220mm
실사용폭	130mm
볼스터	270x180mm
Normal Pressure	2~10kg/cm ²



일반 가공치수 허용차	
범 위	공 차
0.5 ~ 6까지	±0.05
6 ~ 120까지	±0.1
120 ~ 315까지	±0.2
315 이상	±0.3
지시없는 모따기 및 라운드	R = C =

				명칭 NAME DP-1000NC LAYOUT DRAWING			
기호 MARK	변경 사항 REVISION	일자 DATE	서명 APPROVED	제도 DR' BY	실제 DES' BY	검도 CH' BY	승인 PER' BY
척도 SCALE	1 / 6	제3각법 이세호		2014.12.19			
(株) 東進機 械 DongJin Machinery Co., Ltd.				도번 DWG. NO.			