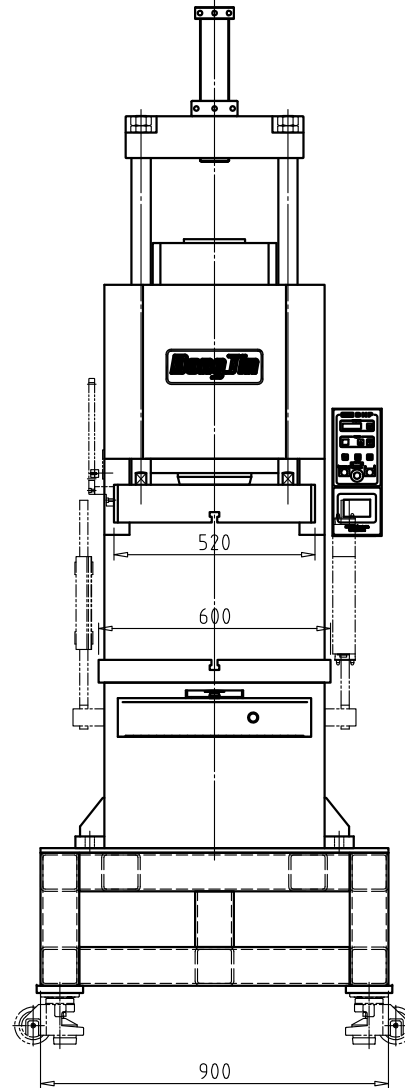
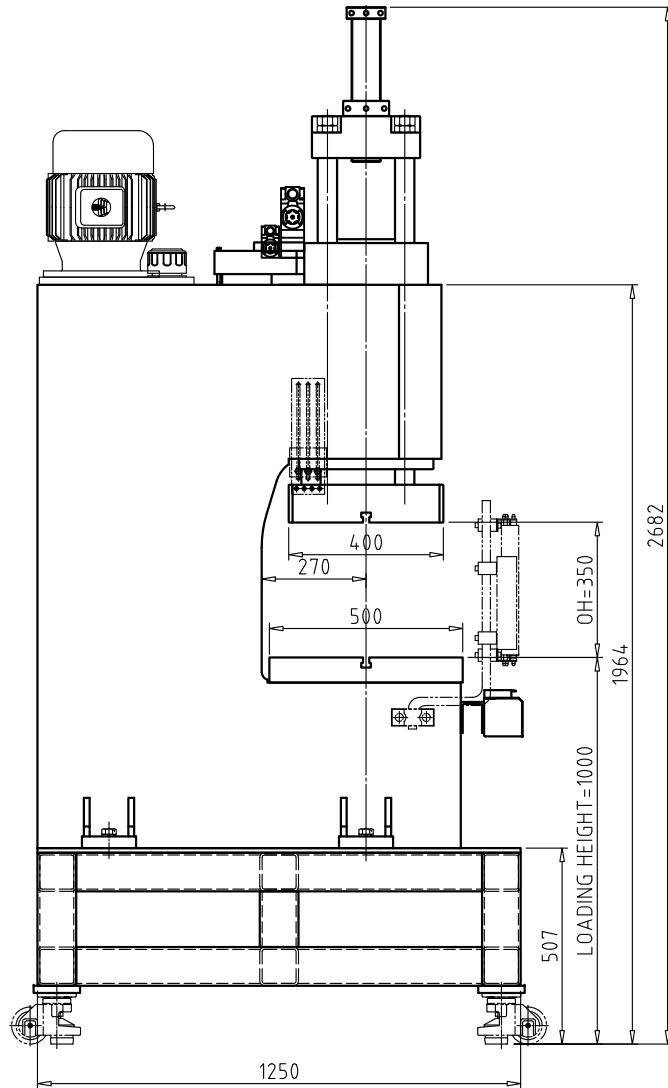
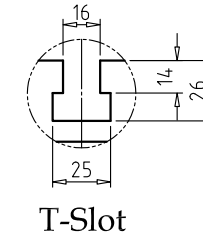
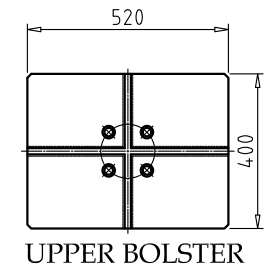
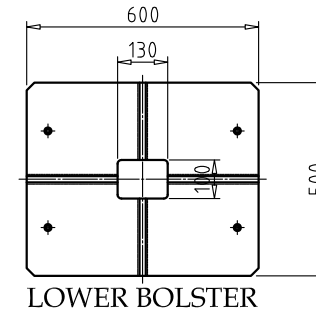


품번 NO.	명칭 DESCRIPTIONS	수량 QTY	재질 MATERIAL	비고 REMARKS	A3
-----------	--------------------	-----------	----------------	---------------	----



### SPECIFICATIONS

CAPACITY	50Ton
STROKE	200mm
OPEN HEIGHT	350mm
APPROACH SPEED	126mm/s.
PRESS SPEED	11mm/s.
RETURN SPEED	111mm/s.
WORKING PRESSURE	143kg/cm <sup>2</sup>
HYDRAULIC MOTOR PUMP	5.5kW*4p
MAIN POWER	12.3cc/rev.
CONTROL POWER	3φ, 380V DC24V



일반 가공치수 허용차	
범 위	공 차
0.5 ~ 6까지	±0.05
6 ~ 120까지	±0.1
120 ~ 315까지	±0.2
315 이상	±0.3
지시없는 모따기 및 라운드	R = C =

				<b>DHP-50H</b> LAYOUT DRAWING			
기호 MARK	변경사항 REVISION	일자 DATE	서명 APPROVED	제도 DR' BY	실제 DES' BY	검도 CH' BY	승인 PER' BY
척도 SCALE	1 / 14		제3각법				
				도번 DWG. NO.			