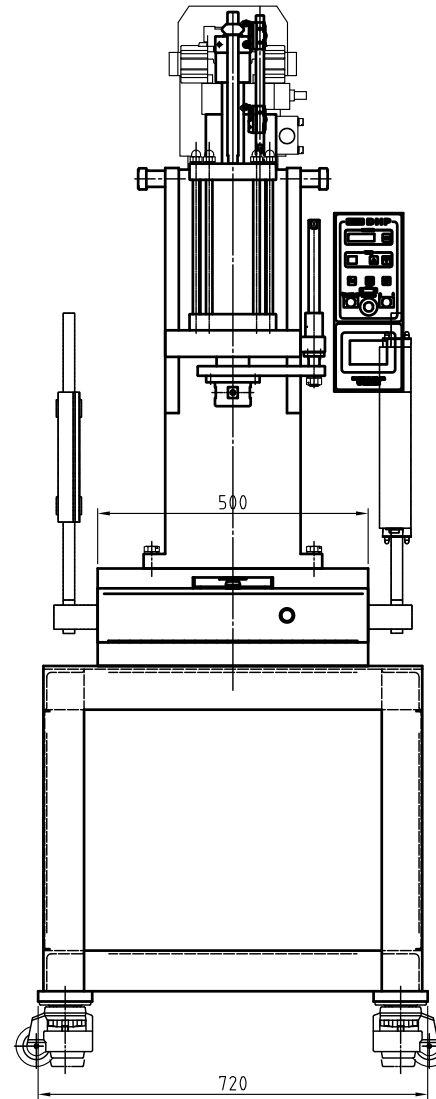
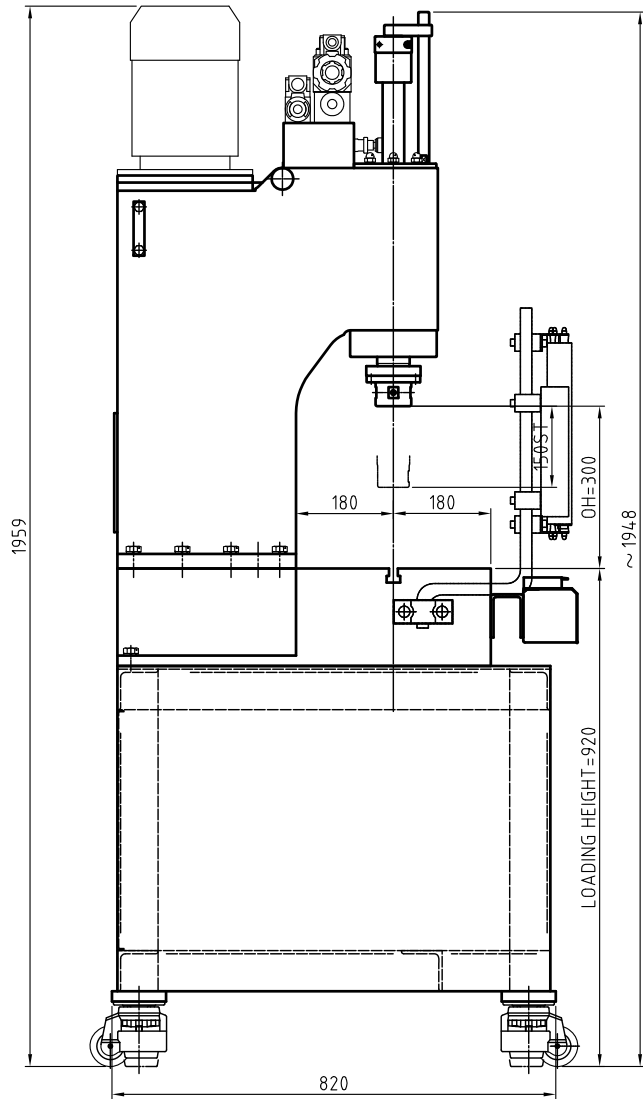
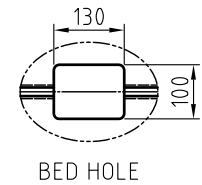
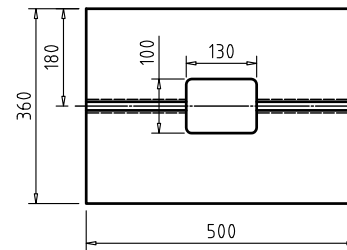
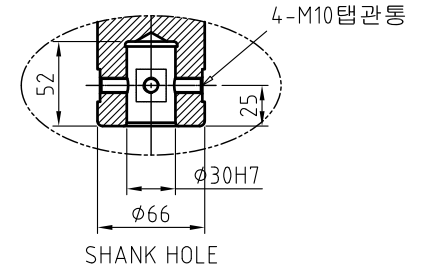
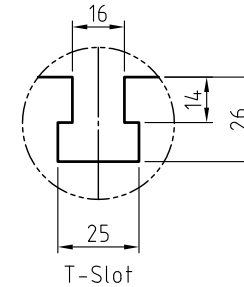


품번 NO.	명칭 DESCRIPTIONS	수량 QTY	재질 MATERIAL	비고 REMARKS
				A3



SPECIFICATIONS

CAPACITY	5Ton
STROKE	150mm
OPEN HEIGHT	300mm
APPROACH SPEED	156mm/s.
PRESS SPEED	48mm/s.
RETURN SPEED	69mm/s.
WORKING PRESSURE	98kg/cm ²
HYDRAULIC MOTOR PUMP	2.2kW*4p 8.4cc/rev.
MAIN POWER	3Ø, 220V/380V
CONTROL POWER	DC24V



일반 가공치수 허용차	
범 위	공 차
0.5 ~ 6까지	±0.05
6 ~ 120까지	±0.1
120 ~ 315까지	±0.2
315 이상	±0.3
지시없는 모따기 및 라운드	R = C =

				명칭 NAME DHP-5 LAYOUT DRAWING			
기호 MARK	변경사항 REVISION	일자 DATE	서명 APPROVED	제도 DR' BY	실제 DES' BY	검도 CH' BY	승인 PER' BY
척도 SCALE	1 / 10			제3각법			
(株) 東進機械 Dongjin Machinery Co., Ltd.				2014. 04. 16.			
				도번 DWG. NO.			