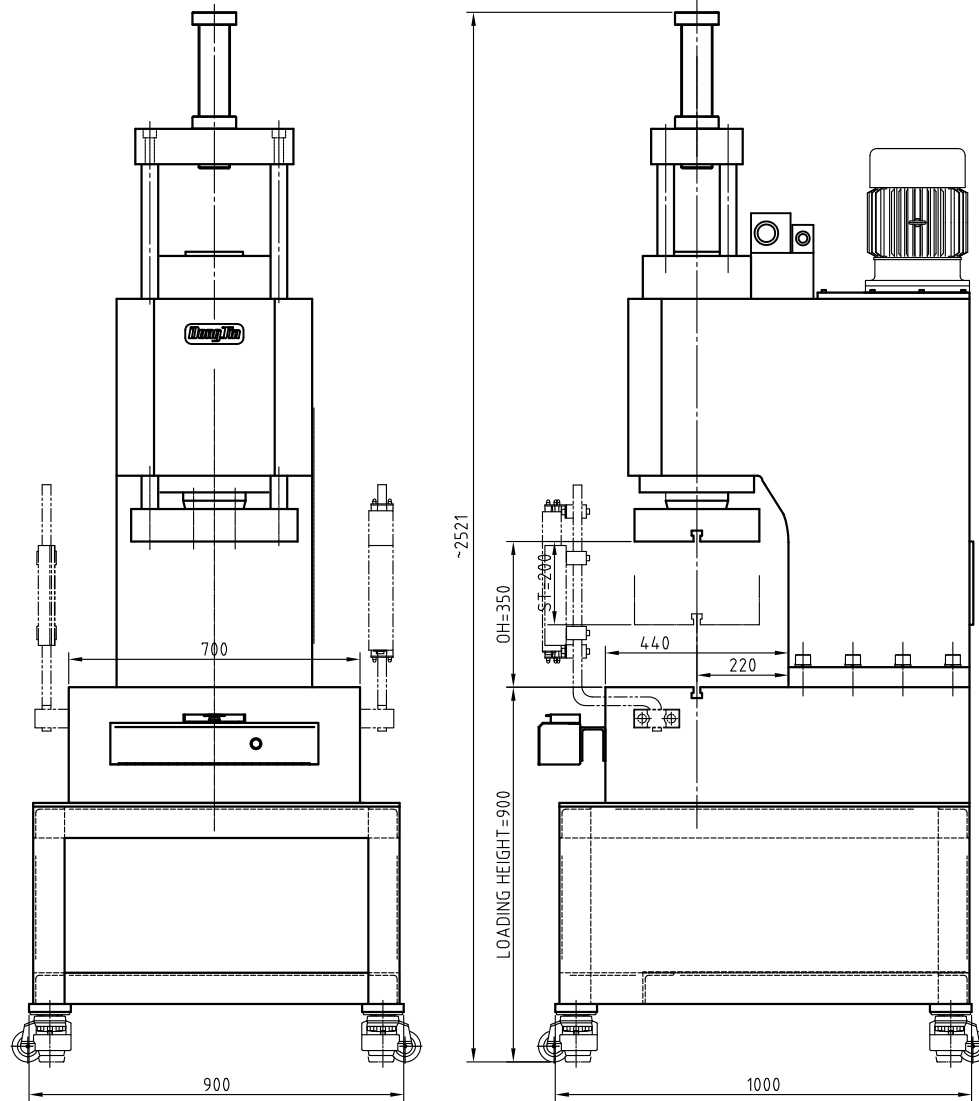
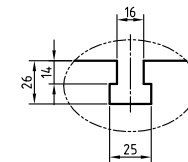


품 번 NO.	명 칭 DESCRIPTIONS	수 량 QTY	재 질 MATERIAL	비 고 REMARKS
				A3



SPECIFICATIONS

CAPACITY	20Ton
STROKE	200mm
OPEN HEIGHT	350mm
APPROACH SPEED	218mm/s.
PRESS SPEED	14mm/s.
RETURN SPEED	221mm/s.
WORKING PRESSURE	98kg/cm ²
HYDRAULIC MOTOR PUMP	3.75kw*4p 9.4cc/rev.
MAIN POWER	3Φ, 380V
CONTROL POWER	DC24V



T-SLOT

일반 가공치수 허용차	
범 위	공 차
0.5 ~ 6까지	±0.05
6 ~ 120까지	±0.1
120 ~ 315까지	±0.2
315 이상	±0.3
지시없는 모따기 및 라운드	R = C =

				명 칭 NAME		DHP-20H		
				LAYOUT DRAWING				
기 호 MARK	변 정 사 항 REVISION	일 자 DATE	서 명 APPROVED	제 도 DR' BY	설 계 DES' BY	검 도 CH' BY	승 인 PER' BY	
척 도 SCALE	1 / 13		제3각법					
(株) 東進機 械 DongJin Machinery Co., Ltd.				도 번 DWG. NO.				