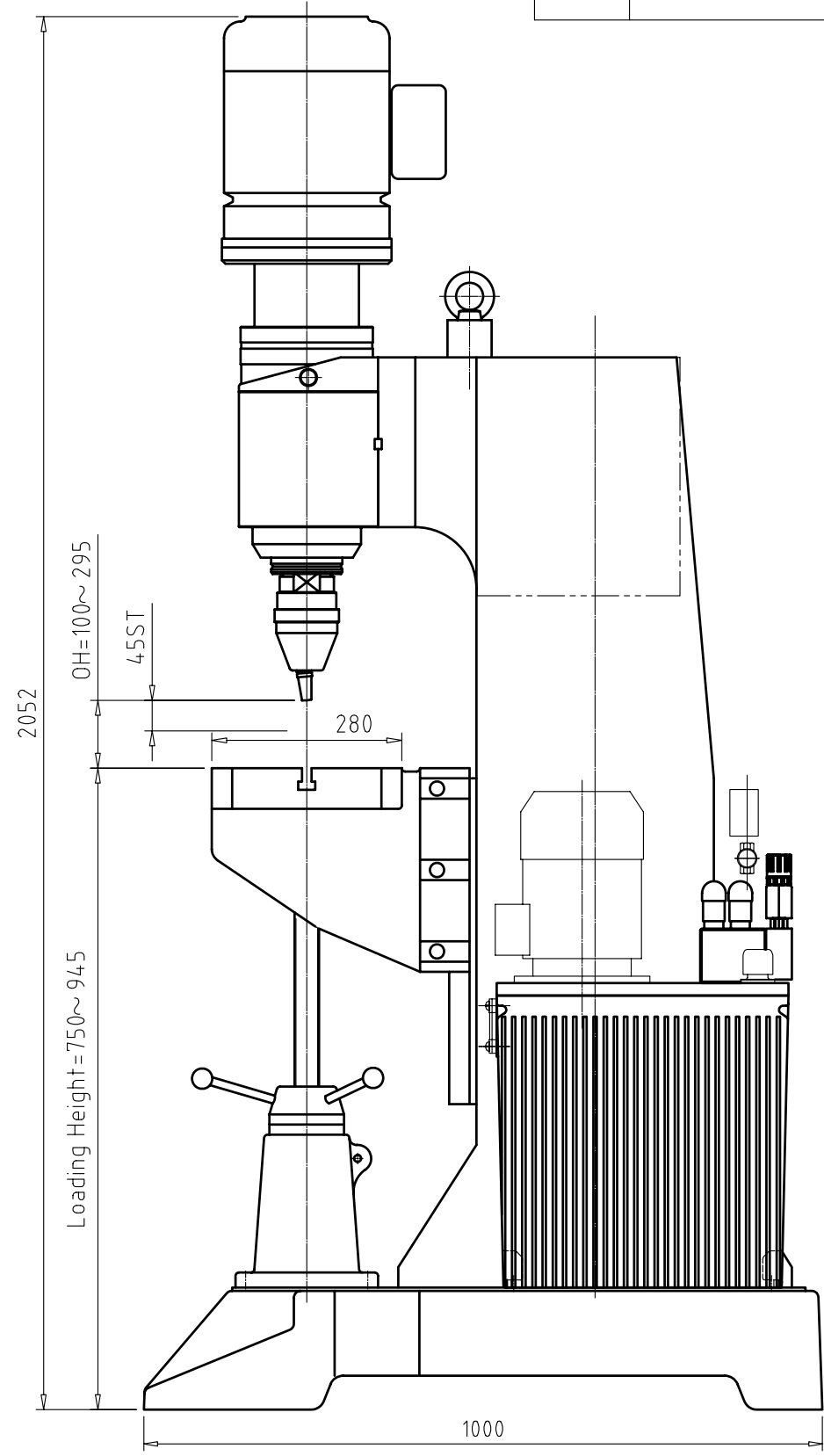
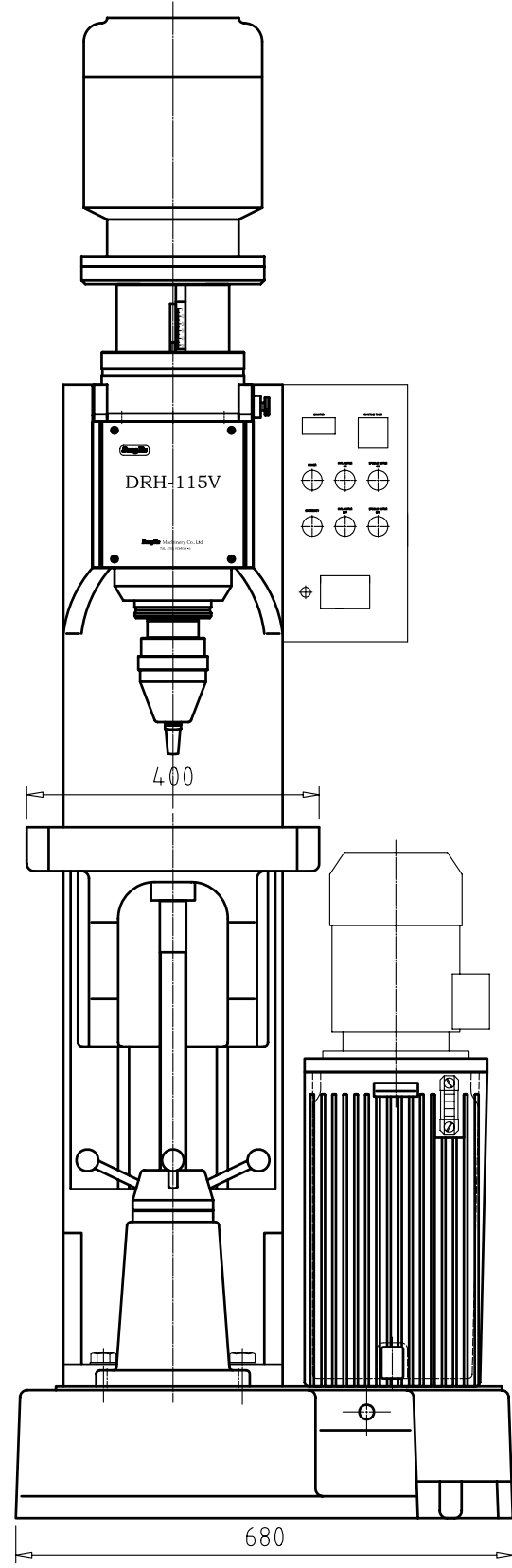



품 번 NO.	명 칭 DESCRIPTIONS	수 량 Q'TY	재 질 MATERIAL	비 고 REMARKS	A3
------------	---------------------	-------------	-----------------	----------------	----



일반 가공치수 허용차	
범 위	공 차
0.5 ~ 6까지	±0.05
6 ~ 120까지	±0.1
120 ~ 315까지	±0.2
315 이상	±0.3
지시없는 모따기 및 라운드	R = C =

△				명 칭 NAME	DRH-115V LAYOUT DRAWING		
△				제 도 DR' BY	설 계 DES' BY	검 도 CH' BY	승 인 PER' BY
△	기 호 MARK	변 정 사 항 REVISION	일 자 DATE	서 명 APPROVED			
	척 도 SCALE	1 / 10		제3각법			
	 (株) 東進機械 DongJin Machinery Co., Ltd.			도 번 DWG. NO.			